



Die **EXPERT SE - Baureihe** bildet einen weiteren wichtigen Baustein in der EXPERT Familie der FORSIS GmbH.

Bei dieser Gerätereihe wurde besonderen Wert auf die hohe Schutzklasse von **IP69** für das gesamte Gerät gelegt.

Aufgrund der modularen Bauweise bieten diese Geräte viele Freiheitsgrade, welche es ermöglichen eine große Anzahl von Bauvarianten abzudecken, so z.B.

- Schutzklasse IP69 beim kompletten IPC
- Tiefkühlvariante bis minus 30 Grad durch Heizelement
- VESA 100 Befestigung auf der Geräterückseite
- Montagevorbereitung für ein Edelstahlrohr System .

## Touch Screen Technik

Im Food Bereich arbeiten wir deshalb bei unseren Edelstahl-PCs gerne mit analog resistiver Technik. Der Grund: Das analog resistive Touch Panel funktioniert wie eine Verbundglasscheibe. Bei Beschädigung entstehen keine Partikel welche sich lösen können.

## Kabelzuführung und Anschluss

Weiteres wichtiges Entscheidungskriterium ist bei einem Erfassungsgerät im Lebensmittelumfeld wo und wie die Kabelauführung am Gerät erfolgt. Bei der EXPERT SE Baureihe ist dies auf der **Geräteunterseite**.

- ✓ Kabelzuführung von unten in die Kassette
- ✓ Kabelzuführung geschützt durch diverse Abdeckungen wie z.B. ICOTEK, RITTAL, PG

## Die besonderen Merkmale

- ✓ Schutzart [EN60529] IP67 frontseitig und anschlussseitig je nach dem Schnittstellenschutz
- ✓ Spezielle Eignung für hygienesensible Bereiche wie Food und Pharma
- ✓ Gehäusematerial V2A, 1.4305 oder wahlweise V4A Edelstahl gebürstet
- ✓ Vorne und umlaufend keine Bohrungen und Kanten
- ✓ Extrem kompakte und vibrationsgesicherte Bauweise
- ✓ Zulassungen nach CE
- ✓ Temperaturbereich von -10°C bis 50°C
- ✓ Montagemöglichkeiten seitlich am Gehäuse für Tischmontage oder Wandhalterung
- ✓ Ebenso direkte Montage an Edelstahl Tragrohrsysteme, mit innenliegender Kabelführung
- ✓ Integriertes Netzteil 230V AC / Leistung: 120W / Zulassungen: CE, CSA, UL

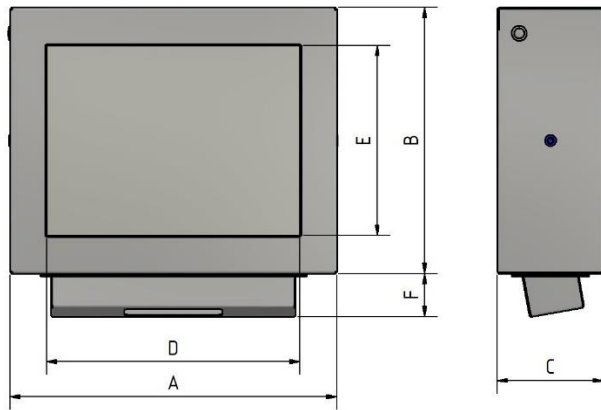


## FORSIS Produktion Information

Seite: 1 / Datenblatt: FORSIS-EXPERT-SE-DT-26.docx / Stand: 22.04.2026



## Abmessungen und Gewicht



## Anschlussseite



EXPERT SE	Gesamtabmessungen			Aktives Touch Feld		F - Kabelschutz	Gewicht
	A - Breite	B - Höhe	C Tiefe	D - Breite	E - Höhe		
<b>1500</b>	400	325	130	312	234	30	12
<b>1700</b>	450	385	130	342	275	30	13
<b>1900</b>	480	415	130	383	308	30	14
<b>2150</b>	585	383	130	480	480	30	15

## LCD-Varianten

Typ	1500	1700	1900	2150
LCD Diagonale / Format	15" / 4:3	17" / 4:3	19" / 4:3	21,5" / 16:9
Auflösung	XGA (1024x768)	SXGA (1280x1024/768)		FHD
Touchscreen Technik / Schnittstelle / IP Schutzklasse	Analog resistiver Touch Screen/ USB / IP67			



### FORSIS Produktion Information

Seite: 2 / Datenblatt: FORSIS-EXPERT-SE-DT-26.docx / Stand: 22.04.2026



## Mainboard und CPU-Varianten

Generation	11. CPU Gen. INTEL® Tiger Lake			13. CPU Gen. INTEL® Raptor Lake			15. CPU Gen. ARROW LAKE	
Categories	Celeron®	Core™ i3	Core™ i5	Core™ i3	Core™ i5	Core™ i7	Core ULTRA II 5	Core ULTRA II 5
Type / Bez	6305E	1115G4E	1145G7E	1315UE	1335U	1355U	225U	235UE
Cores	2-cores	2-cores	4-cores	6-cores 2P+2E	10-cores, 2P+8E	10-cores, 2P+8E	12-cores, 8E+2LPE	12-cores, 8E+2LPE
Threads				8 threads	12 threads	12 threads	14 threads	14 threads
UEFI BIOS / TPM 2.0	Yes / Yes			Yes / Yes			Yes / Yes	
AMT vPRO	NO			NO			NO	YES
RAM in GB bestückt / max. / Typ	8 G / 32 / 1x DDR4 So DIMM Socket			8 / 64 / 2x DDR4 So DIMM Sockets			8 / 128 / 2x DDR5 So-DIMM/CSO DIMM Sockets	
SSD / MSATA in GB Bestückt / max. / Typ	128 / 512 / M.2 TLC			128 / 512 / M.2 TLC			128 / 512 / M.2 TLC	
Interface extern								
USB 2.0				No			No	
USB 3.1 Gen. 2x1	4x			4x			4x USB 3.2	
Ethernet	1x 1Gbit und 1x2,5 Gbit			1x 1Gbit und 1x2,5 Gbit			2x RJ45 LAN Ports (2,5 GbE Intel I226V & I226LM)	
Ser. COM Port / RS232	1x optional			1x			1x	
HDMI / DPI	2x / no			2x / no			2x / no	
Interface internal								
LVDS Dual Channel	Yes			Yes			Yes	
M.2 Slot 2280 M-Key	1x			1x			1	
M.2 Slot 2230 E-Key	1x			1x			1	
USB 2.0	2x Pin Header (RFID, TOUCH)			4x Pin Header (RFID, TOUCH)			4x Pin (RFID, TOUCH)	
Product cycle								
Phase in / full in prod /phase out.	Flp	Po	Po	Flp	Flp	Flp	Pi	Pi
EoL / last time buy	Q4 / 2027			Q1 2033 / IoTG	2026			
Verwendung in								
1000								
1500/1700/1900/2150								








### FORSIS Produktion Information

Seite: 3 / Datenblatt: FORSIS-EXPERT-SE-DT-26.docx / Stand: 22.04.2026



## Optionen und Zubehör

	<p><b>Analog resistiver Touch Screen mit Schutzglas Effekt</b></p> <p>Bitte beachten Sie: Der Abstand zwischen aktiver Touch Screen Oberfläche und Außenkante des Gerätes ist extrem gering. Somit wurden die Gehäusegesamtabmessungen auf das wesentliche reduziert und Sie erhalten ein optimales Verhältnis zwischen Platzbedarf und Nutzung.</p>
	<p><b>Berührungslose Leser und Funktionstaster</b></p> <p>EIN RFID Leser kann direkt im Gerät integriert werden. Angeboten werden die berührungslosen Leseverfahren LEGIC© (advant), hitag© und mifare© (DESFire) .</p> <p>Ebenso können frei belegbare Funktionstaster im EXPERT SBC eingebaut werden.</p> <p>Selbstverständlich immer alles mit Schutzklasse IP65.</p>
	 <p><b>Kabelaustritt - Anschlussstecker</b></p> <p>Alle Anschlusskabel des Gerätes werden auf der Rückseite herausgeführt. Die Stecker sind durch die innenliegende Kassette geschützt. Der Schutz der Steckverbinder erfolgt durch die nachfolgenden Abdeckplatten.</p>
	<p>Beim Einsatz der FORSIS EXPERT Baureihen reichen manchmal unsere MIMO Standard Antenne mit IP65 Schutzklasse bzw. handelsübliche Stab-Antennen nicht aus. Die flache Dachmontage-Antenne hat entscheidende Vorteile:</p> <ul style="list-style-type: none"> <li>• Sie ist unauffällig und somit nicht Ziel von Beschädigungen</li> <li>• Die Antenne ist im verbauten Zustand absolut wasserdicht - IP69</li> <li>• Ihr Durchmesser hat 80 mm -eine Bohrung von 16,2 mm reicht aus</li> <li>• Eine Nachrüstung bei bestehenden Geräten ist immer möglich</li> <li>• Die Antenne ist flammwidrig nach ECE-R 118</li> </ul>

**FORSIS GmbH • Schwanenstraße 5 • D-88214 Ravensburg**

**[info@forsis.de](mailto:info@forsis.de) • +49 751 76414 - 0 • [www.forsis.de](http://www.forsis.de)**



### FORSIS Produktion Information

Seite: 4 / Datenblatt: FORSIS-EXPERT-SE-DT-26.docx / Stand: 22.04.2026

