

Zuverlässig und robust

Die Industrie PCs der Master Baureihe verkörpern das, was FORSIS unter dem Begriff des „**klassischen**“ **Maschinenterminals** versteht.

Untergebracht in außerordentlich robusten, HF-dichten Aluminium Druckgussgehäusen, ausgestattet mit zahlreichen Schnittstellen und Steckplätzen bieten sie ein Höchstmaß an Performance, Belastbarkeit und große Variantenvielfalt.

Das Gerät wird angeboten mit 15" und 17" LCD Anzeigeeinheiten.



Dabei wurde besonderes Augenmerk auf die Schaffung eines Gerätes gelegt, welches durch und durch servicefreundlich ist.

Dies beginnt bei der Zugänglichkeit des Gerätes, beim Einfachen Austausch von Komponenten und endet natürlich bei allen Serviceleistungen der FORSIS GmbH. Direkte Ansprechpartner in Vertrieb und Produktion verstehen Ihre Anforderungen und können dies ab der Stückzahl EINS umsetzen.

Die modulare Bauweise der MASTER Baureihe ermöglicht die Integration von neuer Boardtechnik. Die achte Generation von INTEL® - WHISKEY LAKE ist jetzt verfügbar.

Die Besonderheiten

- Verwendung als stationäres Erfassungsgerät in Bereichen wie Maschinenbau, Logistik und harte Industrieumgebung
- Unterschiedliche LCD Größen 15" und 17" LCD mit analog resistiven Touchpanel
- Als Besonderheit auch noch mit Steckplätzen (ISA und PCI) für zusätzliche Schnittstellenkarten
- Gehäuse aus ALU-Druckguss, 2-teilig aufgebaut, außen Pulverbeschichtet, innen ALU blank
- Aktuelle CPU Technologie der INTEL Familie - siehe Tabelle
- Zusätzlicher Anbau von RFID Lesern möglich
- Montage durch seitliche Befestigungspunkte (Stand- oder Wandhalter im Lieferumfang enthalten)
- Schutzart [EN60529]: IP65 frontseitig, IP54 anschlussseitig, optionale Kabelabdeckung

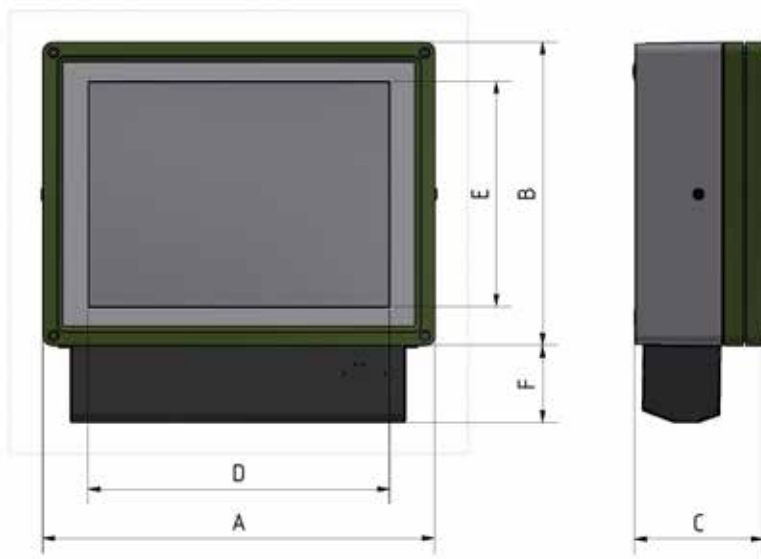


Produktinformation

MASTER Baureihe

Technik im Detail

Abmessungen und Gewicht



Angaben zu den Abmessungen in mm
zum Gewicht in Kg

MASTER	Gesamtabmessungen			Aktives Touch Feld		Gewicht
	A - Breite	B - Höhe	C - Tiefe	D - Breite	E - Höhe	
1500	330	230	130	312	234	8
1700	330	280	130	342	274	10

Mainboard und CPU Varianten

Typ		1500	1700
LCD Diagonale / Format		15" / 4:3	17" / 4:3
Auflösung		XGA	SXGA
Touchscreen Technik / Schnittstelle / IP Schutzklasse		Analog resistiver Touch Screen / USB HID oder seriell / IP67	
CPU Variante INTEL® I3© 8145UE WHISKEY LAKE®	WHISKEY LAKE		■
CPU Variante INTEL® I5© 8365UE WHISKEY LAKE®			■
UEFI BIOS Support / TPM2.0 / RAM / max. RAM / SSD		■ / ■ / 8 GB / 32 GB / MSATA M.2 128 GB	
USB 3.1 / Seriell RS232 / LAN / WLAN-BT		4 / 1 / 2 / Option	
CPU Variante INTEL® Celeron© 6305E TGL	TIGER LAKE		■
CPU Variante INTEL® I3© 1115G4E TGL			■
CPU Variante INTEL® I5© 1145G7E TGL			■
UEFI BIOS Support / TPM2.0 / RAM / max. RAM / SSD		■ / ■ / 8 GB / 32 GB / MSATA M.2 128 GB	
USB 3.1 Gen.2 / Seriell RS232 / LAN / WLAN-BT		4 / option / 1x 1Gbit 1x2,5 Gbit / Option	

Produktinformation

Technik im Detail

Touchscreen Technik und Frontbereich



Im Bereich der einfachen BDE-Rückmeldung wird dem Benutzer weniger Information angeboten. Die LCD Diagonalen sind dem entsprechend kleiner und die Geräte dienen sehr oft wirklich nur der Rückmeldung, d.h. sie verbleiben in einer oder zwei Applikationen.

Dabei ist der Rückmeldedialog so gestaltet, dass es schnell geht.

Kein Scrollen oder gar zoomen sondern auswählen und bestätigen.

Hier genügt diese absolut zuverlässige, robuste und fast unzerstörbare Art des Touch Screens.

Die Multitouch Technik ist sicherlich im Trend, aber bei diesem Gerät bieten wir bewußt nur den analog resistiven Touch Screen an.



RFID Leser - Identifizieren des Mitarbeiter.

Der MASTER kann mit berührungslosen Lesersystemen ausgestattet werden. Angeboten werden LEGIC© (advant), mifare© (DESFire) und hitag©.

Die Montage erfolgt auf der Steckerschutzabdeckung.

Als Schnittstelle sind USB HID oder Umleitung auf die serielle Schnittstelle möglich.

Ebenso unterstützen wir das SMART Card Leseverfahren

Anschluss und Kabelausbringung



Schutzabdeckung für den Kabelaustritt

Die Anschlussseite befindet sich an der Geräteunterseite.

Zum Schutz der Steckverbindung kann die gesamte Anschlussseite durch eine Schutzhaube verschlossen werden. Sie kann auch gerne kundenspezifisch gestaltet werden.



OPTIONAL: Schutzabdeckung

Zum Schutz der Steckverbindung kann die gesamte Anschlussseite durch eine Schutzhaube verschlossen werden.

Die Abdeckung wird durch 2 Stehbolzen und 2 Rändelschrauben gesichert.

Technik im Detail

Weitere Optionen



Einfacher Service durch Gelenketechnik

Die Rechereinheit ist mit der Anzeigeeinheit mechanisch durch Gelenke verbunden. Dies ermöglicht, auch im montierten Zustand des Gerätes, einen einfachen und leichten Service.

Dabei liegen die Befestigungspunkte der Gelenke außerhalb des Dichtungsreiches.

HF-dichtes Gehäuse

Der MASTER ist mit einer umlaufenden, leitfähigen Dichtung ausgestattet.

Bei geschlossenem Gehäuse - Unterteil (Rechereinheit) und Gehäusefrontrahmen (Anzeigeeinheit) - ist das Gerät nicht nur nach IP65 Schutzklasse geschützt, sondern es besteht auch eine HF-dichte Verbindung.

Aus diesem Grund kann der MASTER auch in einer Umgebung mit extremen elektromagnetischen Störungen eingesetzt werden.

Befestigungssystem im Gerät enthalten

Der MASTER ist schwenkbar montierbar.

Angeboten werden Befestigungen zur Tisch- oder Wandmontage.

Schloss

Aufgrund der einfachen Art zu Öffnen muss der MASTER auch wieder geschützt werden. Ein optionales Knebelschloss sichert den Zugang zum Inneren des MASTER.

Antennentechnik nach IEEE802.11 ac/g/n

FORSIS bietet eine eigene MIMO- (Multiple-Input-Multiple-Output) Antenne für alle Gerätebaureihen an. MIMO-Antennensysteme bieten höhere Datenübertragungsraten, größere Reichweiten und sind nicht nur „immun“ gegenüber der Mehrwegeausbreitung, sondern nutzen diese sogar aus. Somit ist ein MIMO-System insbesondere für den Einsatz in industriellen Innenbereichen ohne direkte Sichtverbindung zwischen einem PC und einem AP/Router am besten geeignet. Neben der Umsetzung des n-Standards war unsere Zielsetzung eine robuste Antenne (Schutzklasse IP65) zu entwickeln. Mehr dazu finden Sie in dem speziellen Datenblatt zur Antenne.



Hauptsitz

FORSIS GmbH
Schwanenstraße 5
D-88214 Ravensburg

info@forsis.de, www.forsis.de

Kontakt

D Süd +49 751 - 76414-0
D Nord +49 5066 - 900229 160
A / CH +43 5572 - 372709
D Fax +49 751 - 76414-366



Weitergabe sowie Vervielfältigung dieser Unterlage, Verwertung und Mitteilung ihres Inhalts ist nicht gestattet, soweit nicht ausdrücklich zugestanden.
Zu widerhandlung verpflichtet zu Schadensersatz. Alle Rechte vorbehalten. Technische Änderungen sind möglich.

FORSIS-MASTER-22 / 07.09.22